

PV 6311

MV 5211

Elektrische Baureihen
Electric Series
Seria elektryczna

- MV 5211
- MV 5311

Pneumatische Baureihen
Pneumatic Series
Seria pneumatyczna

- PV 6211
- PV 6311

Elektrik- und Pneumatikventile für
Wassereinspritzung an Dampfumformstationen oder
für hohe Differenzdrücke bei Flüssigkeiten

- Nennweite DN 15...50,
- Nenndruck PN 16...160
- Verschleißfeste Regelgarnitur
- Optimale Regelcharakteristik durch angepaßte Innengarnituren
- Ventilgehäuse aus
GP 240GH (1.0619)
GX5CrNiMo19-11-2 (1.4408)

Electric- and pneumatic control valves for water
injection to steam-converting valves or liquids with
high differential pressure

- Nominal diameter DN 15...50,
- Nominal pressure PN 16...160
- Resistant materials for cone assembly
- Optimum control by adjusted cone assemblies
- Body material made of
GP 240GH (1.0619)
GX5CrNiMo19-11-2 (1.4408)

Elektryczne oraz pneumatyczne zawory
regulacyjne do wody wtryskowej do schładzaczy
lub regulacji dużych spadków cieczy

- Średnica nominalna DN 15..50
- Ciśnienie nominalne PN 16...160
- Specjalne wykonanie materiałowe elementów wewnętrznych.
- Różna wykonania elementów wewnętrznych
- konstrukcja 1 i 2 stopniowej redukcji
- różne wykonania kvs
- Materiały korpusu:
GP 240GH (1.6019)
GX5CrNiMo19-11-2 (1.4408)

Regelventile für Wassereinspritzung mit Ferro Titanit
Control valves for water injection with Ferro Titanium
Zawory regulacyjne z układem zaworowym z Tytanu

5703-7020

Technische Daten

Baureihen: Elektrisch Pneumatisch
 MV 5211 PV 6211
 MV 5311 PV 6311

Nennweite: DN 15..50
 Nenndruck: PN 16..160 (siehe Tabelle 1)

Gehäusewerkstoffe: GP-240-GH bis PN 160
 GX5CrNiMo19-11-2 bis PN 40

Flansche: Anschluss nach DIN 2501; Dichtleiste DIN 2526 Form C nach ANSI RF (Raised Face) andere Flanscbearbeitung z.B. nach EN 1092 oder Einschweißenden auf Anfrage

Spindelabdichtung: Dachmanschetten PTFE/Kohle
 Regelgarnitur: Ferro Titanit
 Kvs- Werte: siehe Tabelle 1
 Dichtheit im Abschluß: nach DIN EN 1349 Teil 4, Klasse IV
 Mediumstemperatur: max. 150 °C (höher Temperaturen auf Anfrage)

Technical data

Baureihen: electric pneumatic
 MV 5211 PV 6211
 MV 5311 PV 6311

Nominal diameter: DN 15..50
 Nominal pressure: PN 16..160 (see table 1)

body materials: GP-240-GH up to PN 160
 GX5CrNiMo19-11-2 up to PN 40

Flanges: connection acc.to DIN 2501; facing DIN 2526 Form C according ANSI RF (Raised Face) different flange manufacturing e.g. acc. EN 1092 or butt welded ends on request

Spindle packing: chevron rings PTFE/graphite
 Cone types: Ferro Titanium
 Kvs-values: see table 1
 Seat leakage: according to DIN EN 1349, part 4, class IV
 Medium temperature: max. 150 °C (higher temperatures on request)

Dane techniczne

Seria: elektryczne pneumatyczna
 MV 5211 PV 6211
 MV 5311 PV 6311

Średnica nominalna : DN 15..50
 Ciśnienie nominalne: PN 16 160 (patrz tabela 1)

Matériaux du corps: GP-240-GH do PN 160
 GX5CrNiMo19-11-2 do PN 40

Kolnierze: przyłącza w/g DIN 2501; przyłącza DIN 2526 C przyłącza w/g ANSI RF (Przyłga) inne wykonania kolnierzy w/g EN 1092 lub spawane BW na zapytanie

Uszczelnienie dławnicy : Pierścienie chevron PTFE/grafit
 Materiał układu zaw.: Ferro tytan
 Wartości Kvs : Patrz tabela 1
 Przekierowanie: w/g DIN EN 1349 część 4, klasa IV

Temperatura czynnika : max 150°C (wyższe temperatury na zapytanie)

Max-Druck / Temp.: nach DIN EN 1092 (bis PN 100) und DIN 2401 (PN 160)

Max-pressure / temp.: acc. to DIN EN 1092 (until PN 100) and DIN 2401 (PN 160)

Temp/ciśnienie max : w/g DIN EN 1092 (do PN100) oraz DIN 2401 (PN 160)

Zulassungen: ATEX (PV...)
 GOST (MV..., PV...)
 DGRL (MV..., PV...)

approvals: ATEX (PV...)
 GOST (MV..., PV...)
 DGRL (MV..., PV...)

Zatwierdzenia: ATEX (PV...)
 GOST (MV..., PV...)
 DGRL (MV..., PV...)

Tabelle 1 / table 1: Kvs -Werte / Kvs-value

Hub /stroke skok	25	25	25	25	25	25	25	25	25	ausführbar / available / dostępne
Sitz /seat gniazdo	15	12	12	8	8	4	4	4	4	
DN 15				1,7	1,0	0,5	0,25	0,1		PN 16..160
DN 20				1,7	1,0	0,5	0,25	0,1		PN 16..PN 40
DN 25		4,4 ¹⁾	2,6 ¹⁾	1,7	1,0	0,5	0,25	0,1		PN 16..160
DN 32				1,7	1,0	0,5	0,25	0,1		PN 16..PN 40
DN 40		4,4	2,6	1,7	1,0	0,5	0,25	0,1		PN 16..160
DN 50	6,8 ¹⁾	4,4	2,6	1,7	1,0	0,5	0,25	0,1		PN 16..160

1) nur PN 63..160 / only PN 63..160 / tylko PN 63..160

Technische Daten Stellantrieb

Siehe separates technisches Datenblatt

Elektr. Stellantrieb ST 5112 5112-7010
 Elektr. Stellantrieb ST 5113 5113-7010
 Pneumatischer Stellantrieb ST61.. 6100-7010

Technical data actuator

See separate technical data sheet

Electric Actuator ST 5112 5112-7010
 Electric Actuator ST 5113 5113-7010
 Pneumatic actuator ST 61.. 6100-7010

Dane techniczne siłownika

Patrz karty techniczne :

Siłowniki elektryczne ST5112 5112-7010
 Siłowniki elektryczne ST5113 5113-7010
 Siłowniki pneumatyczne ST 61.. 6100-7010

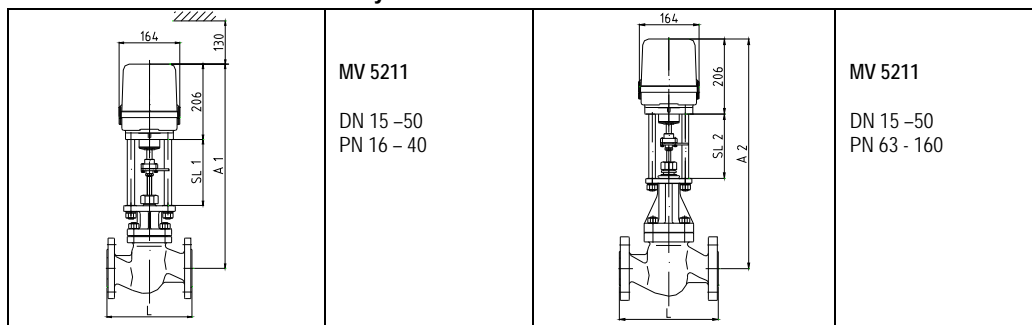
Regeltechnik Kornwestheim GmbH
 Max-Planck-Straße 3
 70806 Kornwestheim
 GERMANY

Telefon +49 7154 1314-0
 Telefax +49 7154 1314-333
 Internet www.rtk.de
 E-Mail: info@rtk.de

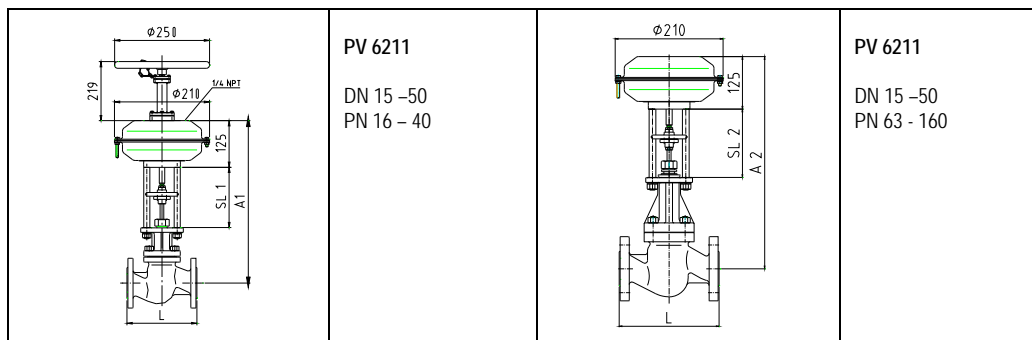


REGELTECHNIK KORNWESTHEIM
 A division of CIRCOR International, Inc.

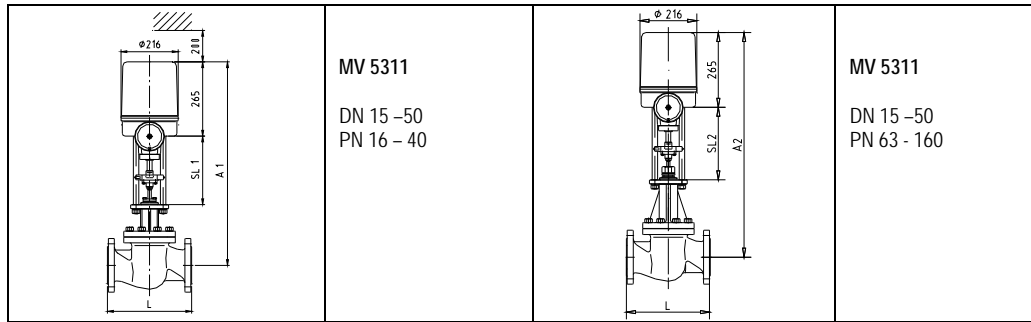
Maßblatt / dimension sheet / Tabela wymiarów



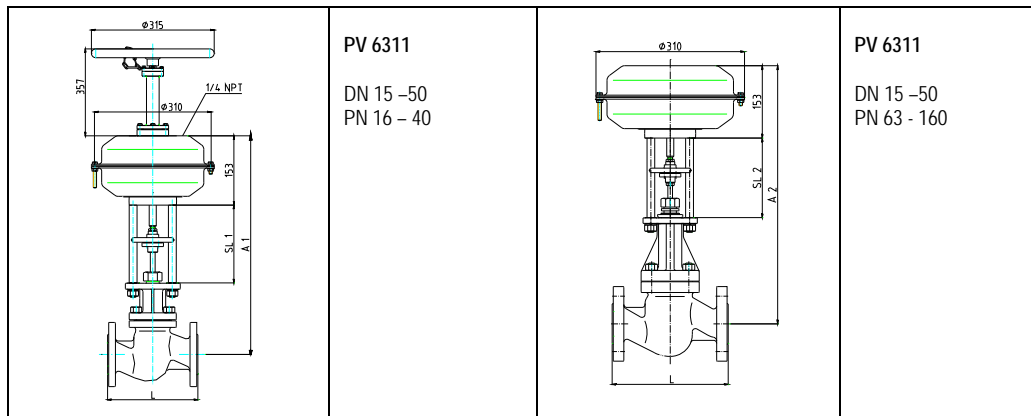
Mit Stellantrieb / with actuator/ z silownikiem ST 5112			MV 5211 PN 16-40		MV 5211 PN 63-160		Gewicht [kg] weight [kg] waga [kg]
DN	PN	L	A1	SL1	A2	SL2	2-W
15	16-40	130	520	180			10
	63-160	210			623	225	15
20	16-40	150	520	180			11
25	16-40	160	525	180			12
	63-160	230			656	225	22
32	16-40	180	530	180			14
40	16-40	200	553	180			17
	63-160	260			683	225	31
50	16-40	230	548	180			19
	63-160	300			708	225	36



Mit Stellantrieb / with actuator/ z silownikiem ST 6135.B6			PV 6211 PN 40		PV 6211 PN 63-160		Gewicht [kg] weight [kg] waga [kg]
DN	PN	L	A1	SL1	A2	SL2	2-W
15	16-40	130	477	211			10
	63-160	210			587	255	15
20	16-40	150	477	211			11
25	16-40	160	489	211			12
	63-160	230			621	255	22
32	16-40	180	494	211			14
40	16-40	200	517	211			17
	63-160	260			650	255	31
50	16-40	230	512	211			19
	63-160	300			672	255	36

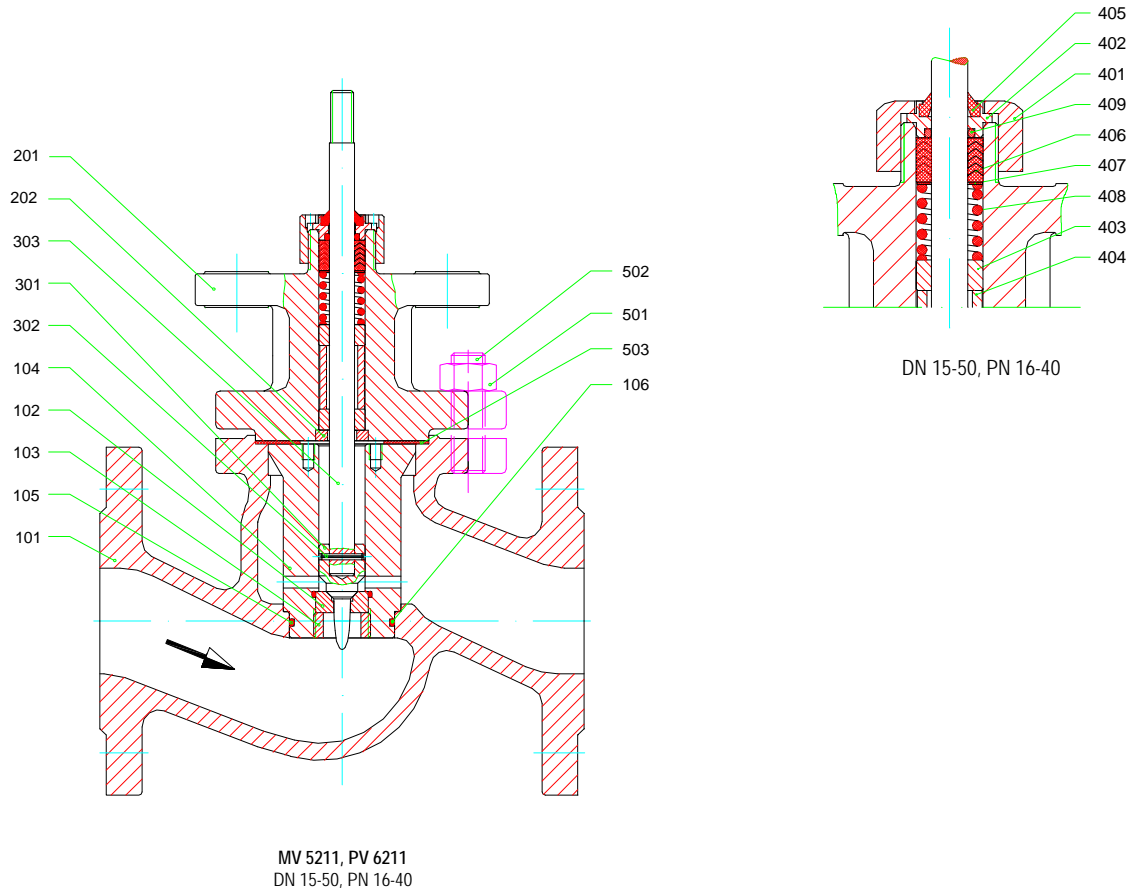


Mit Stellantrieb / with actuator/ z siłownikami ST 5113			MV 5311 PN 16-40		MV 5311 PN 63-160		Gewicht [kg] weight [kg] waga [kg]
DN	PN	L	A1	SL1	A2	SL2	2-W
15	16-40	130	657	255			16
	63-160	210			740	280	21
20	16-40	150	657	255			17
25	16-40	160	662	255			18
	63-160	230			773	280	28
32	16-40	180	667	255			20
40	16-40	200	690	255			23
	63-160	260			800	280	37
50	16-40	230	685	255			25
	63-160	300			824	280	42



Mit Stellantrieb / with actuator/ z siłownikami ST 6160.A6			PV 6311 PN 16-40		PV 6311 PN 63-160		Gewicht [kg] weight [kg] waga [kg]
DN	PN	L	A1	SL1	A2	SL2	2-W
15	16-40	130	501	211			14
	63-160	210			616	255	19
20	16-40	150	501	211			15
25	16-40	160	506	211			16
	63-160	230			649	255	26
32	16-40	180	511	211			18
40	16-40	200	534	211			21
	63-160	260			676	255	35
50	16-40	230	529	211			23
	63-160	300			700	255	40

Ersatzteilliste / spare parts list / Lista części zamiennych



Pos			D	GB	PL
101	GS-C 25	BVG...	Gehäuse	body	korpus
102	Ferro-Titanit	FSIR...	Sitzring	seat ring	Pierścień gniazda
103	1.4541		Gewinding	ring nut	nakrętka pierścienia
104	1.4541		Sitzbuchse	seat	gniazdo
105	E 540-80		O-Ring	o-ring	O-ring
106	E 540-80		O-Ring	o-ring	O-ring
201	GS-C 25	BVD...	Deckel	bonnet	pokrywa
202	1.4541		Scheibe	washer	podkładka
301	Ferro-Titanit	FKKP...	Kegelkopf	cone head	grzyb
302	DIN 1473; 3x20; 1.4305		Zylinderkerbstift	grooved dowel pin	kolek z rowkiem
303	1.4541		Kegelspindel	cone spindle	trzcień
401	Ms 58		Überwurfmutter	cap nut	nakrętka
402	Rg 7		Führungsbuchse	fairlead bush	Tuleja
403	Rg 7		Führungsring	bush	Tuleja
404	1.4301		Distanzrohr	spacer	dystans
405	N 90		Abstreifring	scraper ring	pierścień zgarniający
406	PTFE	GDID....	Dachmanschetten	chevron rings	pierścienie chevron
407	1.4301		Scheibe	washer	podkładka
408	X 12CrNi 177		Druckfeder	spring	sprężyna
409	NBR		O-Ring	o-ring	oring
501	C 35 Y		Sechskantmutter	nut	nakrętka
502	Ck 35 Yk		Stiftschraube	stud	śruba
503	Reingraphit	FDIF...	Flachdichtring	gasket	uszczelka

Technische Änderung vorbehalten / Subject to technical alteration / podlegają zmianom technicznym

Dokument przetłumaczony przez partnera handlowego w Polsce

STIM

41-902 Bytom, ul. Składowa 26
 tel./fax 32 281 45 01 , 281 99 80
 email: info@stim.bytom.pl, www.stim.bytom.pl

